

For a Free Quote:

Web: **EnergyPal.com/solar**

Call: **1-800-990-3725**

Email: **contact@energypal.com**

EnergyPal

Solar Panel Guide Specification Data Sheet

SPS Istem Srl Linea Tile Red 260-270W 260P Tile Red

Also available on the web at
EnergyPal.com/sps-istem-srl-solar-panels/260p-tile-red



100%
MADE IN ITALY

Modulo realizzato con 60 celle **policristalline** 156x156 mm, certificato secondo le normative IEC 61215 e IEC 61730. Disponibile in vari modelli di potenza fino a **270 Wp**. Ideato per applicazioni con vincolo paesaggistico

Module with 60 red polycrystalline cells– A grade, measuring 156x156mm, certified module according to IEC 61215 and IEC 61730 standards. Available with Power up to 270 Wp. For applications with heritage protection requirements

Resistenza alla grandine
Anti-hail module



Scatola di connessione IP67 contro le intemperie
IP67 J-box for weather protection

Vetro prismatico 4 mm antiriflesso
Anti-reflective coating 4mm prismatic glass



Classe 1 di reazione al fuoco
Fire reaction class 1

Massimo carico di neve 5400 Pa
Max snow load 5400 Pa



Resistenza a nebbie saline e ammoniac*
*Salt mist and ammonia resistance**

* in certificazione / under approval

GARANZIE / WARRANTIES - DECADIMENTO LINEARE / LINEAR DECAY

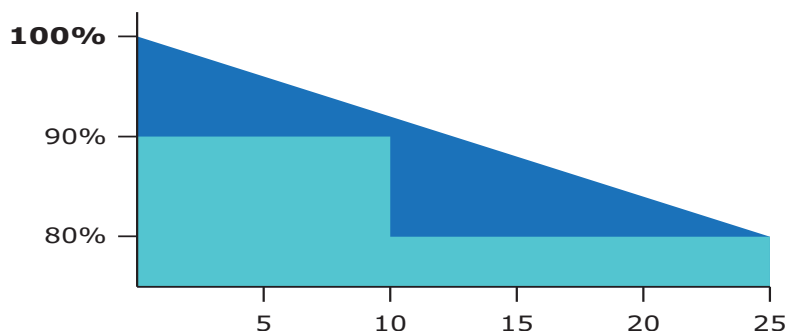
Potenza erogata / *Performance:*

>90 % Potenza nominale **12** anni/years
>90% of nominal Power

80% Potenza nominale **25** anni/years
80% of nominal. Power

Difetti di fabbricazione: **12** anni/years
Product:

come da termini contrattuali
as per contractual terms

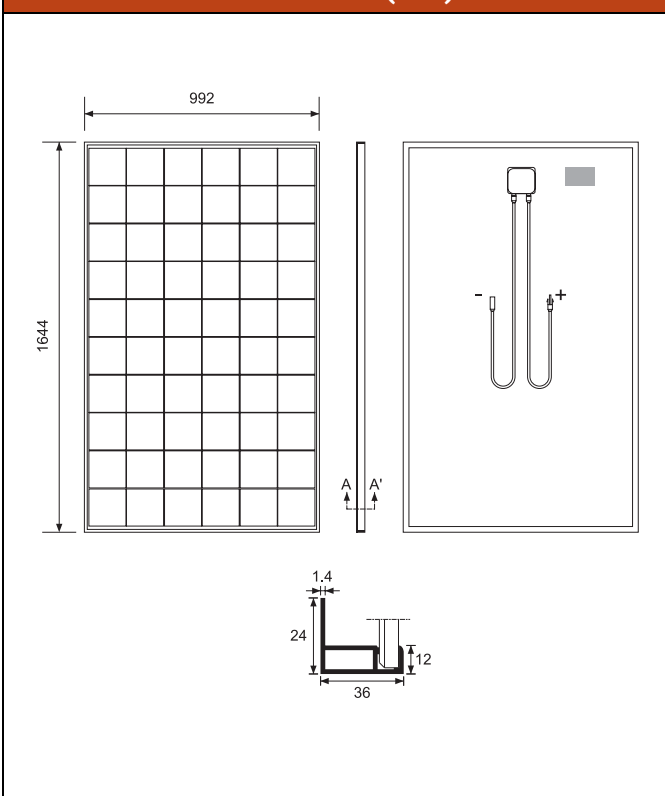


| DATI ELETTRICI / ELECTRICAL DATA (STC) | 270P Tile Red | 260P Tile Red |
|---|---------------|---------------|
| Potenza massima Pmax (Wp) Max power Pmax (Wp) | 270 | 260 |
| Tensione alla massima potenza Vmp (V) Max power voltage Vmp (V) | 31,35 | 31,21 |
| Corrente alla massima potenza Imp (A) Max power current Imp (A) | 8,61 | 8,33 |
| Tensione di circuito aperto Voc (V) Open circuit voltage Voc (V) | 38,02 | 37,95 |
| Corrente di cortocircuito Isc (A) Short circuit current Isc (A) | 9,15 | 8,70 |
| Potenza minima garantita Pmin (Wp) Min warranted power Pmin (Wp) | 270,00 | 260,00 |
| Tolleranza di resa (Wp) Working tolerance (Wp) | -0 +5 | -0 +10 |
| Efficienza del modulo (%) Module efficiency (%) | 16,60 | 16,00 |

Valori nominali in condizioni standard di prova: massa d'aria 1.5, irradiazione 1000 W/m², temperatura della cella 25 °C.
Nominal values in Standard conditions. Air mass 1.5, irradiance 1000 W/m², cell temperature 25 °C.

| ALTRI DATI / ADDITIONAL DATA | |
|---|----------|
| NOCT (°C) | 45±3 |
| Massima tensione di sistema (V) Max system voltage (V) | 1000 |
| Coefficiente di temperatura di Pmax (%/°C) Pmax temperature coefficient (%/°C) | -0,40 |
| Coefficiente di temperatura di Voc (%/°C) Voc temperature coefficient (%/°C) | -0,34 |
| Coefficiente di temperatura di Isc (%/°C) Isc temperature coefficient (%/°C) | 0,03 |
| Carico meccanico (Pa) Mechanical load (Pa) | 5400 |
| Scatola di connessione Junction box | Tyco |
| Connettori Connectors | PV4 |
| Diodi di bypass Bypass diodes | 3 |
| Corrente inversa massima (A) Max reverse current (A) | 16 |
| Spessore del vetro (mm) Glass Thickness (mm) | 4 |
| Colore celle Cells color | Red |
| Protezione scatola Junction Box protection degree | IP67 |
| Colore cornice Frame color | RAL 8014 |
| Peso (kg) Weight (kg) | 22 |

DIMENSIONI / DIMENSIONS (mm)



Attenzione! Leggere attentamente le istruzioni operative prima di utilizzare il prodotto
Caution! Read operating instructions carefully before using the product



VISITA IL NOSTRO SITO
VISIT OUR SITE