

For a Free Quote:

Web: EnergyPal.com/solar

Call: 1-800-990-3725

Email: contact@energypal.com

EnergyPal

Solar Panel Guide Specification Data Sheet

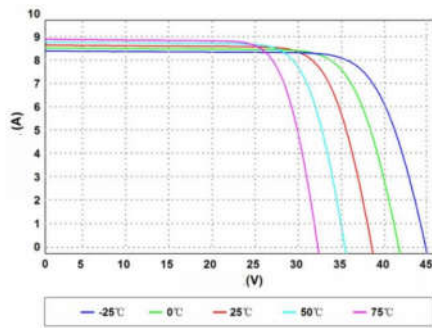
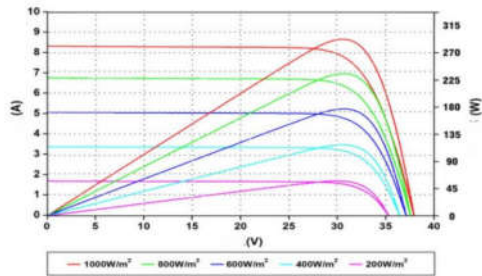
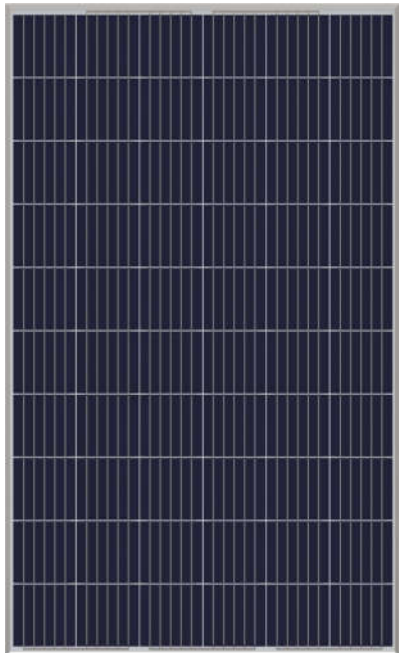
**UK Solar Power Ltd
UK 270-290P60
UK 270P60**

Also available on the web at
EnergyPal.com/uk-solar-power-ltd-solar-panels/uk-270p60



Poly Crystalline Solar Module -6 inch*60

Módulo Solar Policristalino - 6 polegadas * 60



Electrical characteristics at Standard Test Conditions (STC)		Características elétricas em condições de teste padrão (STC)				
Model	Modelo	UK270-60P	UK275-60P	UK280-60P	UK285-60P	UK290-60P
Max Power - Pmpp (W)	Potência Máxima - Pmpp (W)	270	275	280	285	290
Positive power tolerance (%)	Tolerância de potência positiva (%)	0-5W	0-5W	0-5W	0-5W	0-5W
Open Circuit Voltage - Voc (V)	Tensão de Circuito Aberto - Voc (V)	38.72	38.91	39.15	39.34	39.52
Short Circuit Current - Isc (A)	Corrente de curto-circuito - Isc (A)	9.41	9.53	9.55	9.60	9.72
Max Power Voltage-Vmpp (V)	Potência Máxima de Voltagem-Vmpp (V)	31.43	31.76	32.23	32.69	33.06
Max Power Current - Imp (A)	Corrente Máxima de Potência - Imp (A)	8.59	8.66	8.69	8.72	8.77
Module Efficiency(%)	Eficiência do módulo (%)	16.60	16.90	17.21	17.52	17.83

Electrical data relates to standard test conditions (STC); irradiance 1000 W/m²; AM 1.5; cell temperature 25°C measuring uncertainty of power is within 0-5W.
 Certified in accordance with IEC61215:2016, IEC61730-1/2:2016
 Os dados elétricos referem-se às condições de teste padrão (STC); irradiância de 1000 W/m²; AM 1.5; temperatura da célula 25 °C incerteza de medição de energia está dentro de 0-5W.
 Certificado de acordo com IEC61215: 2016, IEC61730-1/2: 2016

Electrical characteristics at Nominal Operating Cell Temperature (NOCT)		Características elétricas na Temperatura Nominal de Operação				
Model	Modelo	UK270-60P	UK275-60P	UK280-60P	UK285-60P	UK290-60P
Max Power - Pmpp (W)	Potência Máxima - Pmpp (W)	198	202	205	209	213
Open Circuit Voltage - Voc (V)	Tensão de Circuito Aberto - Voc (V)	35.32	35.49	35.71	35.89	36.05
Short Circuit Current - Isc (A)	Corrente de curto-circuito - Isc (A)	7.65	7.75	7.76	7.80	7.90
Max Power Voltage-Vmpp (V)	Potência Máxima de Voltagem-Vmpp (V)	28.49	28.79	29.22	29.64	30.00
Max Power Current - Imp (A)	Corrente Máxima de Potência - Imp (A)	6.95	7.01	7.03	7.06	7.10

Nominal Operating Cell Temperature (NOCT): Irradiance 800W/m², environment temperature 20°C, wind speed 1m/s
 Temperatura Nominal de Operação da Célula (NOCT): Irradiância 800W/m², Temperatura Ambiente 20°C, Velocidade do Vento 1m/s

Temperature Characteristics		Características de temperatura		Maximum Ratings		Classificações máximas	
Voltage Temperature Coefficient	Coefficiente de temperatura de tensão	-0.36%/K		Maximum system voltage (V)	Tensão máxima do sistema (V)	1000V/1500V	
Current Temperature Coefficient	Coefficiente de temperatura atual	+0.06%/K		Series fuse rating (A)	Classificação de fusíveis da série (A)	13A/15A	
Power Temperature Coefficient	Coefficiente de Temperatura de Potência	-0.36%/K		Reverse current overload (A)	Sobrecarga de corrente reversa (A)	25A	

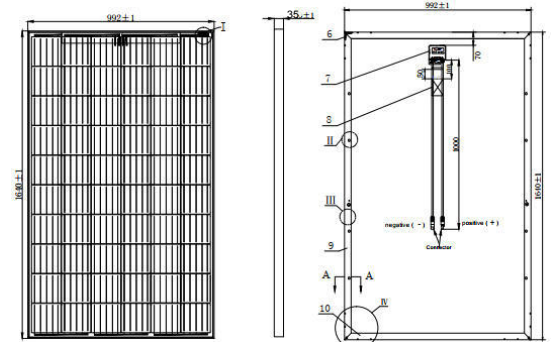
Mechanical Characteristics		Características mecânicas	
Dimensions	Dimensões	1640*992*35mm (Length*Width*Depth) (Comprimento * Largura * Profundidade)	
Weight	Peso	18.5kg	
Frame	Quadro, Armação	Anodized aluminum profile (Silver/Black) Perfil de alumínio anodizado (prateado / preto)	
Front glass	Vidro frontal	White glaze coating glass Vidro de revestimento de esmalte branco.	
Cell Encapsulation	Encapsulamento celular	EVA (Ethylene-Vinyl-Acetate) EVA (etileno-vinil-acetato)	
Back sheet	(Black / White) Back Sheet (preto / branco)	Fluorine containing composite film Filme composto contendo flúor	
Cells	Células	6*10 pieces Poly solar cells series strings(6INCH/5BB) 6*10 Peças com células solares Policristalinas (6INCH / 5BB)	
Junction Box	Caixa de junção	Rated current ≥13A/15A, IP≥67, TUV Corrente nominal 13A/15A, IP67, TUV	
Cable	Cabo	Length Comprimento 900mm, 1*4mm ²	
Connector	Conector	MC 4/ compatible MC4 / Compatível	

Note : We accept customized solar modules , such as frame , backsheet colors , length of cables
Nota: Aceitamos módulos solares personalizados, tais como quadro, cores da folha traseira, comprimento dos cabos

Packaging		Embalagem		System Design		Projeto de sistema	
Container 20	360PCS	temp. Range	Faixa de Temperatura -40°C to 85°C	Hail Granizo	Imax. diameter of 25mm with 23m/s impact speed	Max. capacity	Capacidade Máximo Snow 5400 Pa, Wind 3600 Pa Neve 5400 Pa, vento 2400 Pa
Container 40	840PCS	Application class	Classe de aplicação A	Safety class	Classe de segurança II	Pollution class	Classe de poluição C
Container 40HQ	952PCS						

Dimensions Dimensões
 Note: Module layout below only valid for modules with 35mm thickness. All dimensions in mm
 Nota: O layout do módulo abaixo é válido apenas para módulos com espessura de 35mm. Todas as dimensões em mm.

- Cell efficiency > 20.2%
Eficiência Celular > 20.2%
- EL Double Inspection
Inspeção Dupla de Isolação
- 12 years Material&workmanship warranty
12 anos Garantia de material e mão de obra
- Good temperature coefficient enables higher output temperature regions
Um bom coeficiente de temperatura permite uma tensão de saída mais alta em regiões quentes.
- 25 years Linear power output warranty
25 anos de garantia da potência linear
- Certified to bear 3600Pa wind load and 5400 Pa snow load
Certificado para suportar uma carga de vento de 2.400Pa e carga de neve de 5.400Pa



IEC 61215-1:2016 IEC 61215-1-1:2016 IEC 61215-2:2016 IEC 61215-2:2016 IEC 61730-1:2016 IEC 61730-2:2016 EN/IEC61730-1:2018 EN/IEC 61730-2:2018
 IEC 61853-1:2011 IEC TS 62804-1:2015 IEC 61701:2011 IEC 62716:2013 IEC60068-2-68 LC2 KS C 8561:2016 ISO9001:2015 ISO14001:2015

