

For a Free Quote:

Web: EnergyPal.com/solar

Call: 1-800-990-3725

Email: contact@energypal.com

EnergyPal

Solar Panel Guide Specification Data Sheet

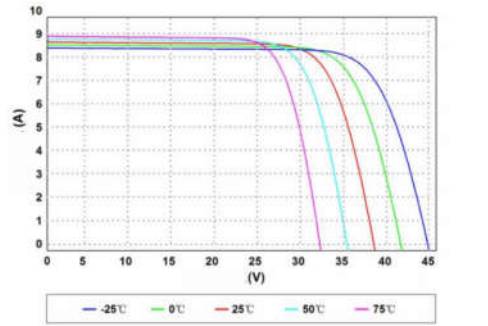
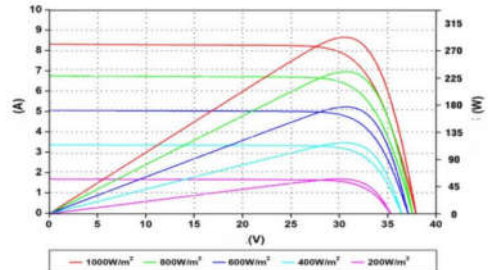
**UK Solar Power Ltd
UK 270-290P60
UK 290P60**

Also available on the web at
EnergyPal.com/uk-solar-power-ltd-solar-panels/uk-290p60



Poly Crystalline Solar Module -6 inch*60

Módulo Solar Policristalino - 6 polegadas * 60



Electrical characteristics at Standard Test Conditions (STC) Características elétricas em condições de teste padrão (STC)

Modelo	UK270-60P	UK275-60P	UK280-60P	UK285-60P	UK290-60P
Max Power - Pmpp (W)	270	275	280	285	290
Positive power tolerance (%)	0-5W	0-5W	0-5W	0-5W	0-5W
Open Circuit Voltage - Voc (V)	38.72	38.91	39.15	39.34	39.52
Short Circuit Current - Isc (A)	9.41	9.53	9.55	9.60	9.72
Max Power Voltage-Vmpp (V)	31.43	31.76	32.23	32.69	33.06
Max Power Current - Imp (A)	8.59	8.66	8.69	8.72	8.77
Module Efficiency(%)	16.60	16.90	17.21	17.52	17.83

Electrical data relates to standard test conditions (STC); irradiance 1000 W/m²; AM 1.5; cell temperature 25°C measuring uncertainty of power is within 0-5W.
 Certified in accordance with IEC61215:2016, IEC61730-1/2:2016
 Os dados elétricos referem-se às condições de teste padrão (STC); irradiância de 1000 W/m²; AM 1.5; temperatura da célula 25 °C incerteza de medição de energia está dentro de 0-5W.
 Certificado de acordo com IEC61215: 2016, IEC61730-1/2: 2016

Electrical characteristics at Nominal Operating Cell Temperature (NOCT) Características elétricas na Temperatura Nominal de Operação

Modelo	UK270-60P	UK275-60P	UK280-60P	UK285-60P	UK290-60P
Max Power - Pmpp (W)	198	202	205	209	213
Open Circuit Voltage - Voc (V)	35.32	35.49	35.71	35.89	36.05
Short Circuit Current - Isc (A)	7.65	7.75	7.76	7.80	7.90
Max Power Voltage-Vmpp (V)	28.49	28.79	29.22	29.64	30.00
Max Power Current - Imp (A)	6.95	7.01	7.03	7.06	7.10

Nominal Operating Cell Temperature (NOCT): Irradiance 800W/m², environment temperature 20°C, wind speed 1m/s
 Temperatura Nominal de Operação da Célula (NOCT): Irradiância 800W/m², Temperatura Ambiente 20°C, Velocidade do Vento 1m/s

Temperature Characteristics Características de temperatura

Voltage Temperature Coefficient	Coefficiente de temperatura de tensão	-0.36%/K
Current Temperature Coefficient	Coefficiente de temperatura atual	+0.06%/K
Power Temperature Coefficient	Coefficiente de Temperatura de Potência	-0.36%/K

Maximum Ratings Classificações máximas

Maximum system voltage (V)	Tensão máxima do sistema (V)	1000V/1500V
Series fuse rating (A)	Classificação de fusíveis da série (A)	13A/15A
Reverse current overload (A)	Sobrecarga de corrente reversa (A)	25A

Mechanical Characteristics Características mecânicas

Dimensions	Dimensões	1640*992*35mm (Length*Width*Depth) (Comprimento * Largura * Profundidade)
Weight	Peso	18.5kg
Frame	Quadro, Armação	Anodized aluminum profile (Silver/Black) Perfil de alumínio anodizado (prateado / preto)
Front glass	Vidro frontal	White glaze coating glass Vidro de revestimento de esmalte branco.
Cell Encapsulation	Encapsulamento celular	EVA (Ethylene-Vinyl-Acetate) EVA (etileno-vinil-acetato)
Back sheet	(Black / White) Back Sheet (preto / branco)	Fluorine containing composite film Filme composto contendo flúor
Cells	Células	6*10 pieces Poly solar cells series strings(6INCH/5BB) 6*10 Peças com células solares Policristalinas (6INCH / 5BB)
Junction Box	Caixa de junção	Rated current ≥13A/15A, IP≥67, TUV Corrente nominal 13A/15A, IP67, TUV
Cable	Cabo	Length Comprimento 900mm, 1*4mm ²
Connector	Conector	MC 4/ compatible MC4 / Compatível

Note : We accept customized solar modules , such as frame , backsheet colors , length of cables
Nota: Aceitamos módulos solares personalizados, tais como quadro, cores da folha traseira, comprimento dos cabos

Packaging Embalagem

Container 20	360PCS
Container 40	840PCS
Container 40HQ	952PCS

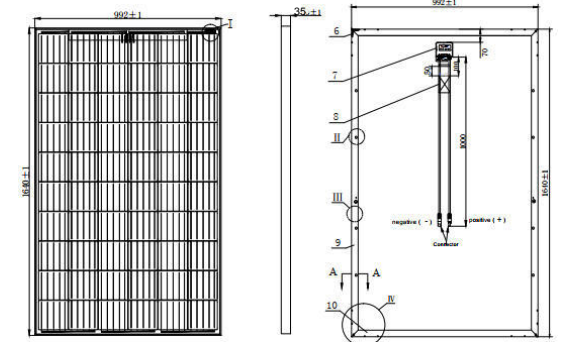
System Design Projeto de sistema

temp. Range	Faixa de Temperatura	-40°C to 85°C
Hail Granizo	Imax. diameter of 25mm with 23m/s impact speed	
Max. capacity	Capacidade Máximo	Snow 5400 Pa, Wind 3600 Pa, Neve 5400 Pa, vento 2400 Pa
Application class	Classe de aplicação	A
Safety class	Classe de segurança	II
Pollution class	Classe de poluição	C

Dimensions Dimensões

Note: Module layout below only valid for modules with 35mm thickness. All dimensions in mm
 Nota: O layout do módulo abaixo é válido apenas para módulos com espessura de 35mm. Todas as dimensões em mm.

- Cell efficiency > 20.2%
Eficiência Celular > 20.2%
- EL Double Inspection
Inspeção Dupla de Isolação
- 12 years Material&workmanship warranty
12 anos Garantia de material e mão de obra
- Good temperature coefficient enables higher output temperature regions
Um bom coeficiente de temperatura permite uma tensão de saída mais alta em regiões quentes.
- 25 years Linear power output warranty
25 anos de garantia da potência linear
- Certified to bear 3600Pa wind load and 5400 Pa snow load
Certificado para suportar uma carga de vento de 2.400Pa e carga de neve de 5.400Pa



IEC 61215-1:2016 IEC 61215-1-1:2016 IEC 61215-2:2016 IEC 61215-2:2016 IEC 61730-1:2016 IEC 61730-2:2016 EN/IEC61730-1:2018 EN/IEC 61730-2:2018
 IEC 61853-1:2011 IEC TS 62804-1:2015 IEC 61701:2011 IEC 62716:2013 IEC60068-2-68 LC2 KS C 8561:2016 ISO9001:2015 ISO14001:2015

